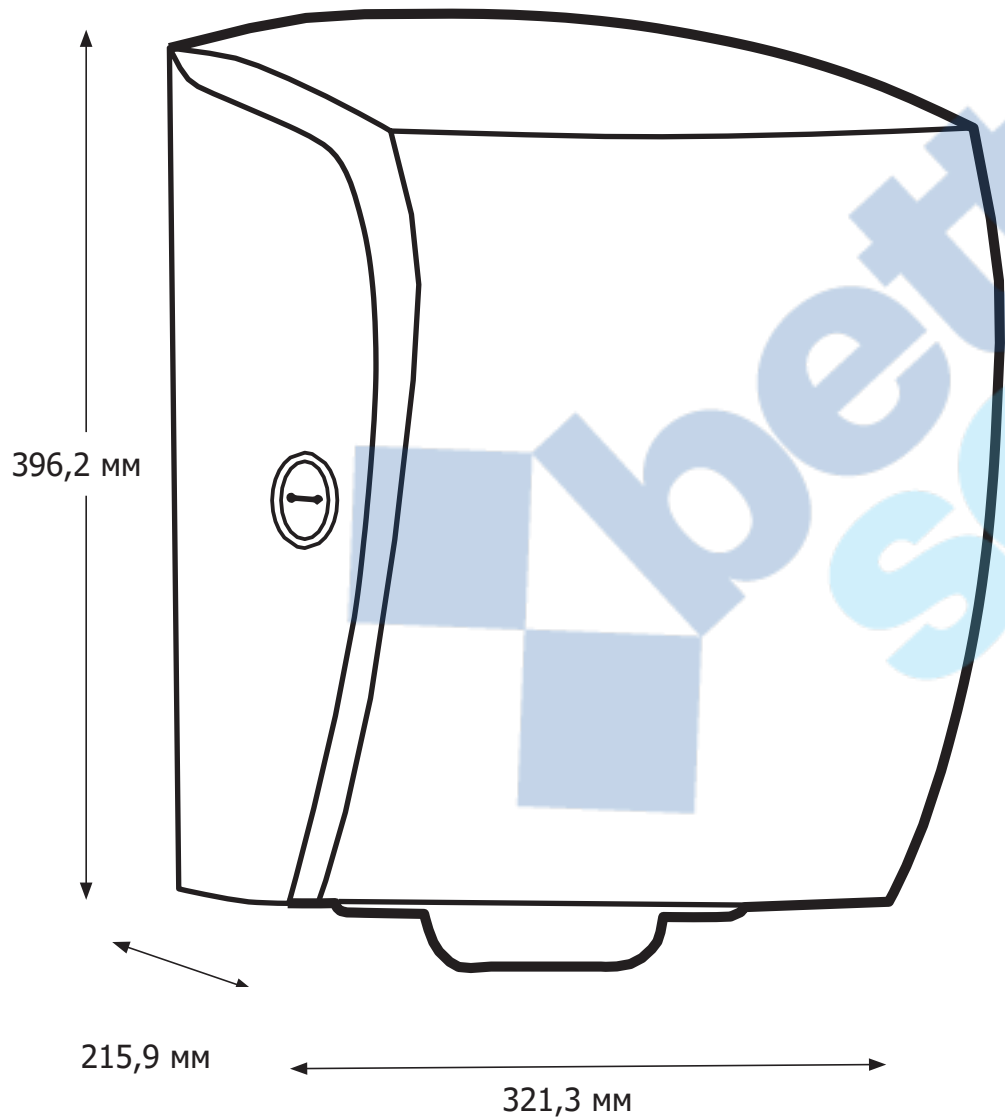




84739, 84753, 91997, 92017

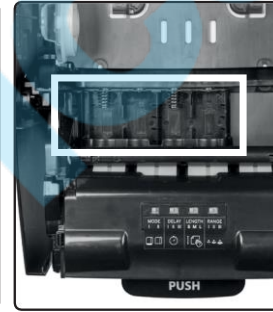
Комбінований диспенсер для рушників в рулонах KATRIN



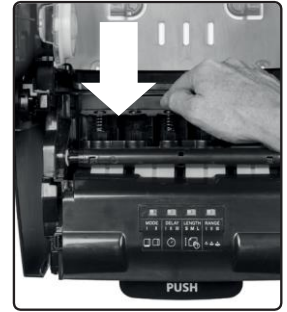
Встановлення/заміна елементів живлення



Натисніть

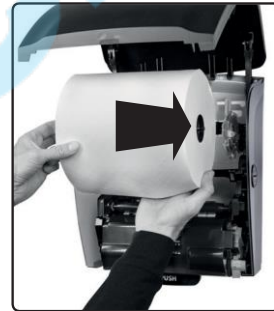


Вставте 4 батарейки (D-LR20)

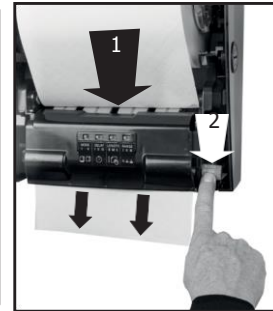


Натисніть до клацання

Встановлення рулону



Вставте рулон

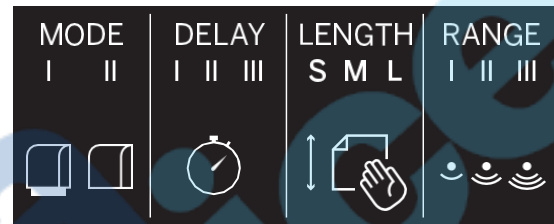


1. Вставте папір
2. Натисніть для автоматичної подачі



Закрийте

Налаштування подачі паперу



Додаткова інформація



«MODE» (РЕЖИМ): Виберіть режим, при якому наступний рушник буде видно в диспенсері;
 ЗАТРИМКА: Виберіть час затримки видачі наступного рушника (3 варіанти);
 ДОВЖИНА: Виберіть довжину аркуша (3 варіанти);
 «RANGE» (ДІАПАЗОН): Виберіть бажану відстань розпізнавання руки, після якого буде подача рушника (3 варіанти)

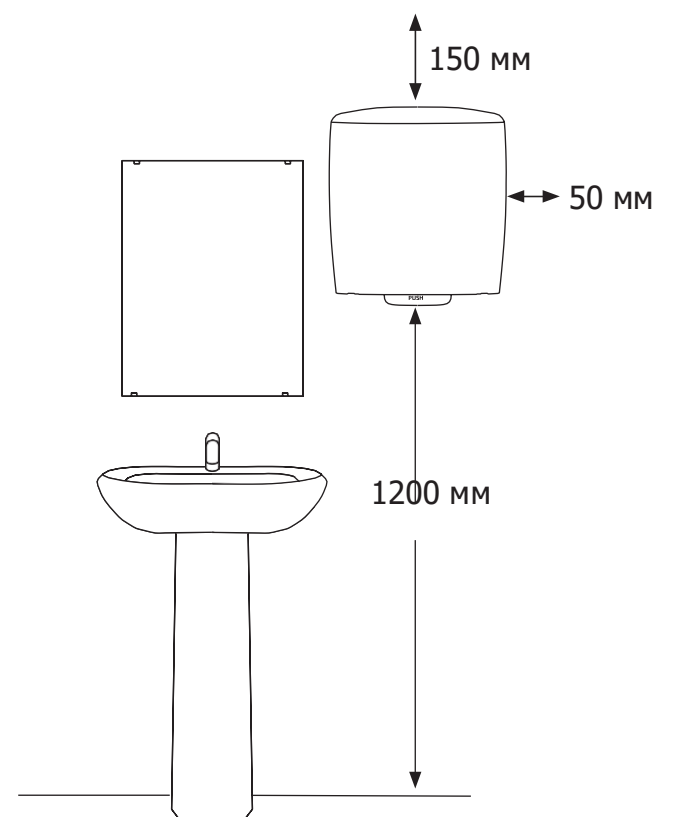
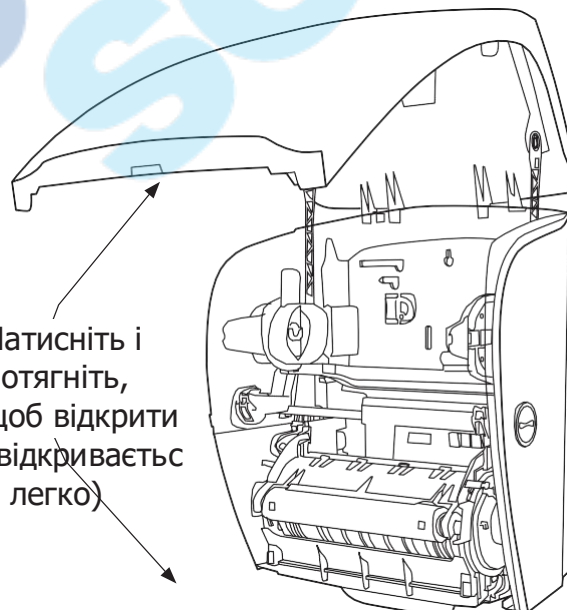
Відкрити за допомогою ключа
(Положення - поверніть ключ вправо)



Відкривається легко
(Положення - поверніть ключ вліво один раз, потім ключ не потрібен, щоб відкрити дозатор)



Натисніть і потягніть, щоб відкрити (відкривається легко)



Масштаб 1:1

